



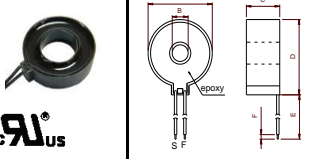
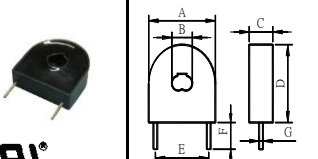
# Thousand Hundred Industrial Co., Ltd.

## Zero-Phase Current Transformer (ZCT)

[ella@thic.net](mailto:ella@thic.net)

RoHS Compliant

UL/CE-Approved

Part Number	Electrical Characteristic					MECHANICAL DIMENSION							SPEC Download/ Link	DWG No.
	I <sub>R</sub>	V <sub>out</sub>	I <sub>o</sub>	R <sub>L</sub>	DCR	A	B	C	D	E	F	G		
	A	mV	mA	Ω	Ω (max)	mm/inch								
ZT011100PL	15(30)	8.0	11.3	1K	50	<u>17.0</u> 0.669	<u>7.0</u> 0.276	<u>7.7</u> 0.303	<u>19.0</u> 0.748	<u>63</u> 2.480	<u>4.0</u> 0.157	—		
ZT012100PL	30(50)	6.6	8.5	1K	43	<u>22.0</u> 0.866	<u>9.0</u> 0.354	<u>7.5</u> 0.295	<u>25.5</u> 1.004	<u>80.0</u> 3.150	<u>4.0</u> 0.157	—		
ZT013100PL	30(50)	8.0	25	330	40	<u>23.9</u> 0.941	<u>10.4</u> 0.409	<u>9.0</u> 0.354	<u>65.0</u> 2.559	<u>80.0</u> 3.150	<u>5.0</u> 0.197	—		
ZT014100PL	100(125)	8.0	25	330	60	<u>30.0</u> 1.181	<u>14.7</u> 0.579	<u>9.2</u> 0.362	<u>32.2</u> 1.268	<u>95.0</u> 3.740	<u>5.0</u> 0.197	—		
ZT015100PL	30(50)	7.5	11.3	1K	62	<u>22.2</u> 0.874	<u>9.0</u> 0.354	<u>8.4</u> 0.331	<u>25.0</u> 0.984	<u>90.0</u> 3.543	<u>4.0</u> 0.157	—		
ZT016100PL	100(125)	7.5	11.3	1K	38	<u>28.3</u> 1.114	<u>14.0</u> 0.551	<u>9.1</u> 0.358	<u>31.0</u> 1.220	<u>80.0</u> 3.150	<u>4.0</u> 0.157	—		
ZT031100PP	15(30)	8.0	11.3	1K	49.5	<u>17.0</u> 0.669	<u>7.0</u> 0.276	<u>7.0</u> 0.276	<u>18.0</u> 0.709	<u>10.0</u> 0.394	<u>6.0</u> 0.236	<u>0.6</u> 0.023		
ZT032100PP	15(30)	6.5	11.3	0.75K	55	<u>17.0</u> 0.669	<u>6.80</u> 0.272	<u>7.0</u> 0.276	<u>17.8</u> 0.701	<u>10.0</u> 0.394	<u>6.0</u> 0.236	<u>0.6</u> 0.023		
ZT033100PP	15(25)	6.0	10	0.8K	54	<u>17.6</u> 0.693	<u>5.1</u> 0.201	<u>6.5</u> 0.256	<u>17.8</u> 0.701	<u>14.0</u> 0.551	<u>6.0</u> 0.236	<u>0.8</u> 0.031		
ZT041100PP	15(30)	8.0	11.3	1K	58	<u>23.9</u> 0.941	<u>6.7</u> 0.264	<u>6.5</u> 0.256	<u>16.5</u> 0.650	<u>20.0</u> 0.787	<u>3.5</u> 0.138	<u>0.8</u> 0.031		



# Thousand Hundred Industrial Co., Ltd.

## Zero-Phase Current Transformer (ZCT)

[ella@thic.net](mailto:ella@thic.net)

RoHS Compliant

UL/CE-Approved

Part Number	Electrical Characteristic					MECHANICAL DIMENSION							SPEC	DWG No.
	I <sub>R</sub>	V <sub>out</sub>	I <sub>o</sub>	R <sub>L</sub>	DCR	A	B	C	D	E	F	G		
	A	mV	mA	Ω	Ω (max)	mm/inch								
ZT061100PL	30(60)	8.0	11.3	1K	89	<u>24.11</u> 0.954	<u>10.14</u> 0.402	<u>11.63</u> 0.469	<u>8.2</u> 0.323	<u>90.0</u> 3.354	<u>4.0</u> 0.157	—		
ZT072100PP	15(30)	17	25	1K	55	<u>18.0</u> 0.709	<u>4.5</u> 0.177	<u>10.0</u> 0.394	<u>20.8</u> 0.819	<u>12.7</u> 0.500	<u>4.0</u> 0.157	<u>0.8</u> 0.031	 	
ZT081125PL	30(50)	7.2	11.3	1K	38	<u>21.6</u> 0.850	<u>9.7</u> 0.382	<u>8.0</u> 0.315	<u>21.6</u> 0.850	<u>16.9</u> 0.665	<u>60.0</u> 2.362	<u>5.0</u> 0.197	 	
ZT091100PP	15(30)	14	11	1K	50	<u>22.0</u> 0.866	<u>23.0</u> 0.906	<u>8.3</u> 0.327	<u>9.0</u> 0.354	<u>19.0</u> 0.748	<u>5.0</u> 0.197	<u>0.8</u> 0.031	 	
ZT112100PP	15(30)	7.5	11.3	1K	50	<u>16.5</u> 0.650	<u>5.8</u> 0.228	<u>12.2</u> 0.480	<u>17.0</u> 0.669	<u>14.8</u> 0.583	<u>4.0</u> 0.157	<u>0.8</u> 0.031	 	
ZT181100PL	125(250)	17~21	25	1K	24	<u>52.0</u> 2.047	<u>27.5</u> 1.082	<u>13.5</u> 0.531	<u>51.2</u> 2.015	<u>70.0</u> 2.755	<u>5.0</u> 0.196	—	 	
ZT182100PL	15(30)	17~21	25	1K	37 ±10%	<u>28.3</u> 1.114	<u>13.5</u> 0.531	<u>8.7</u> 0.342	<u>31.4</u> 1.236	<u>70.0</u> 2.755	<u>4.0</u> 0.157	—	 	




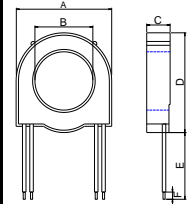

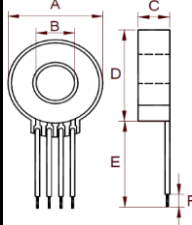
# Thousand Hundred Industrial Co., Ltd.

## Zero-Phase Current Transformer (ZCT)

[ella@thic.net](mailto:ella@thic.net)

RoHS Compliant

UL/CE-Approved

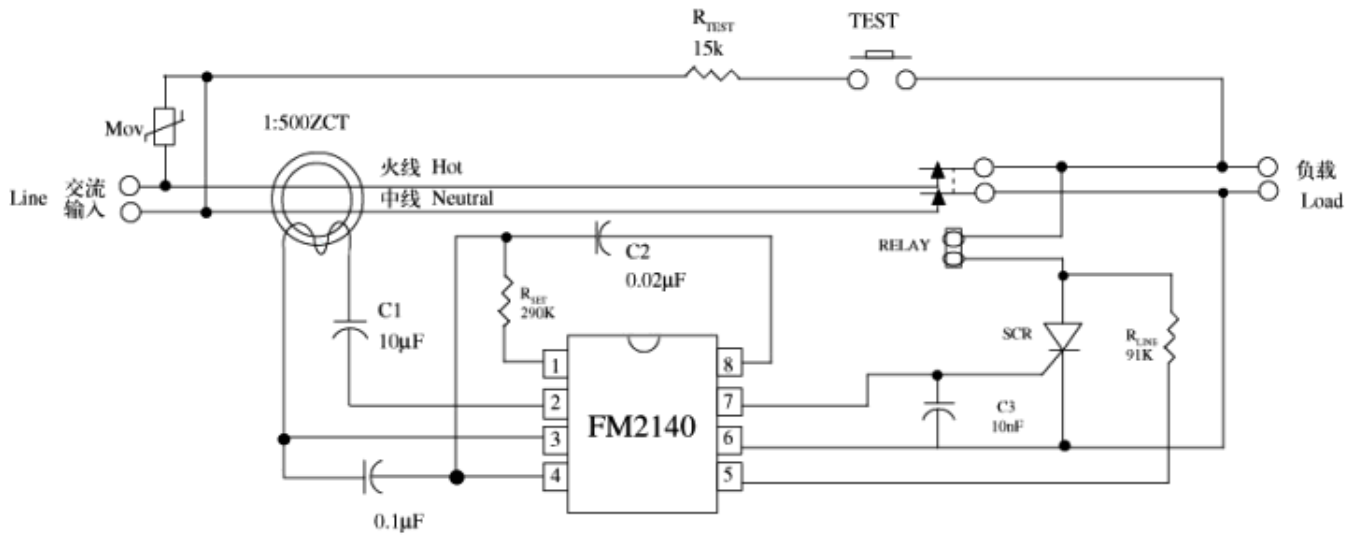
Part Number	Electrical Characteristic					MECHANICAL DIMENSION							SPEC	DWG No.
	I <sub>R</sub>	V <sub>out</sub>	I <sub>o</sub>	R <sub>L</sub>	DCR	A	B	C	D	E	F	G		
	A	mV	mA	Ω	Ω (max)	mm/inch								
ZT183100P L	100(200)	17~21	25	1K	84 ±10%	<u>82.5</u> 3.248	<u>49.5</u> 1.948	<u>20.0</u> 0.787	<u>83.2</u> 3.275	<u>100</u> 3.937	<u>5.0</u> 0.196	--		
ZT184200P L	22.5	9~12	22.5	1K	160	<u>52.0</u> 20.472	<u>27.0</u> 1.063	<u>12.0</u> 0.472	<u>55.0</u> 2.165	<u>90.0</u> 3.543	<u>4.0</u> 0.157	--		

Products other than above items, can be made according to customer's requirements.

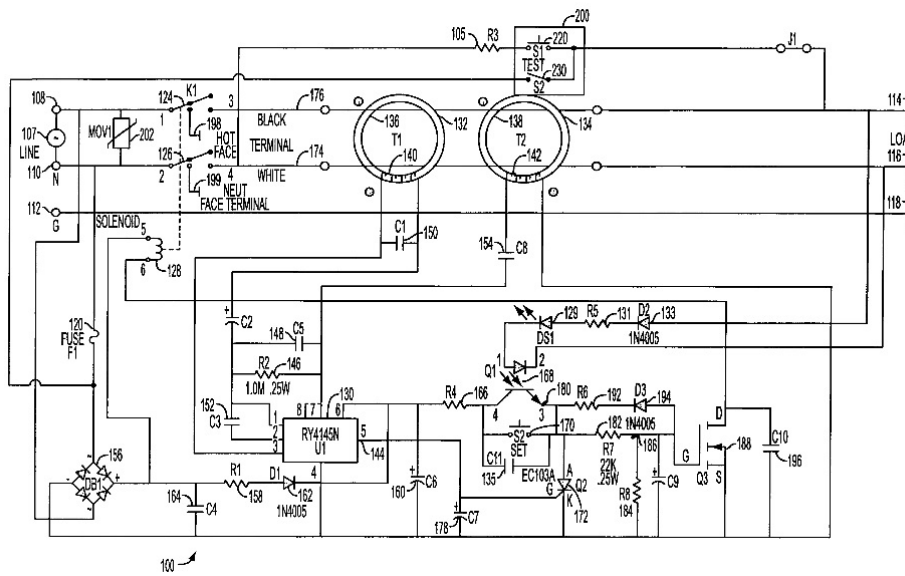


參考資料:

1. <http://www.datasheetdir.com/FM2140+Power-Protection-Isolation>



2. <http://www.geoffwilliamselectric.com/wp-content/uploads/2012/12/ground-fault-circuit-interruptor-diagram.jpg>



3. <http://www.wangd.com/downloadFCKFile.html?sf=1FDC832BDC1194F7E369F74AFC6558-1265112453125--721305147.JPG>

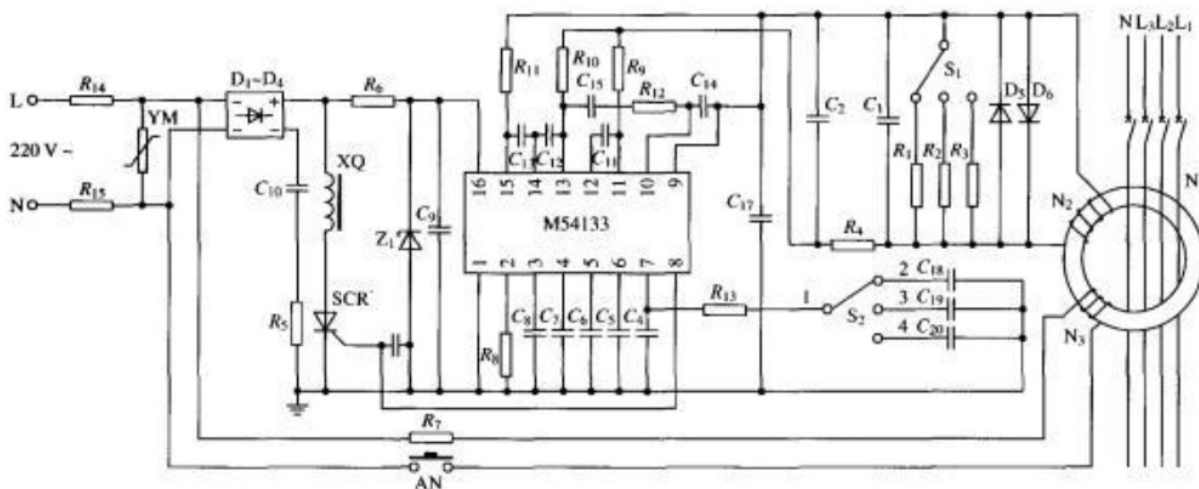


图 1 基于 54133 的分立式漏电处理模块电路原理图